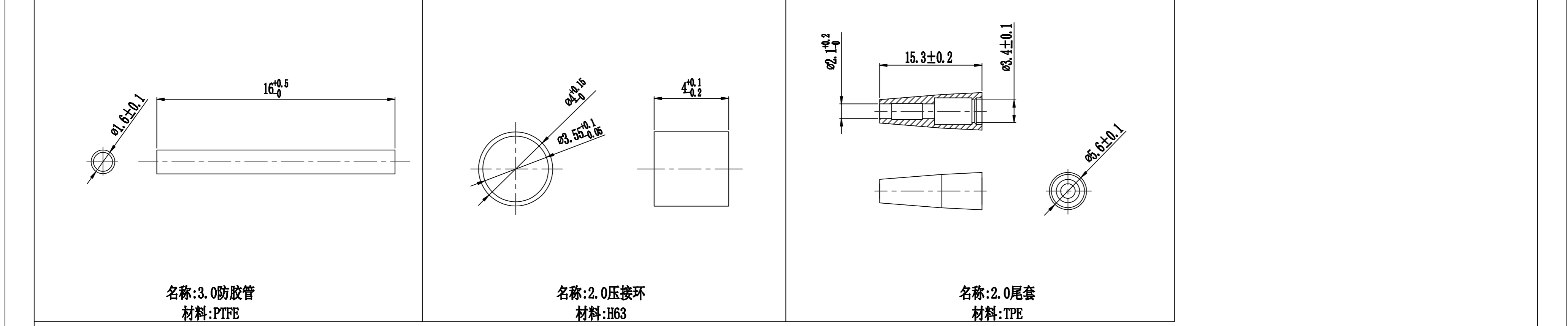


名称:LC防尘帽
材料:TPE

名称:前套
材料:PPSU

名称:单工止档
材料:PPSU+H63

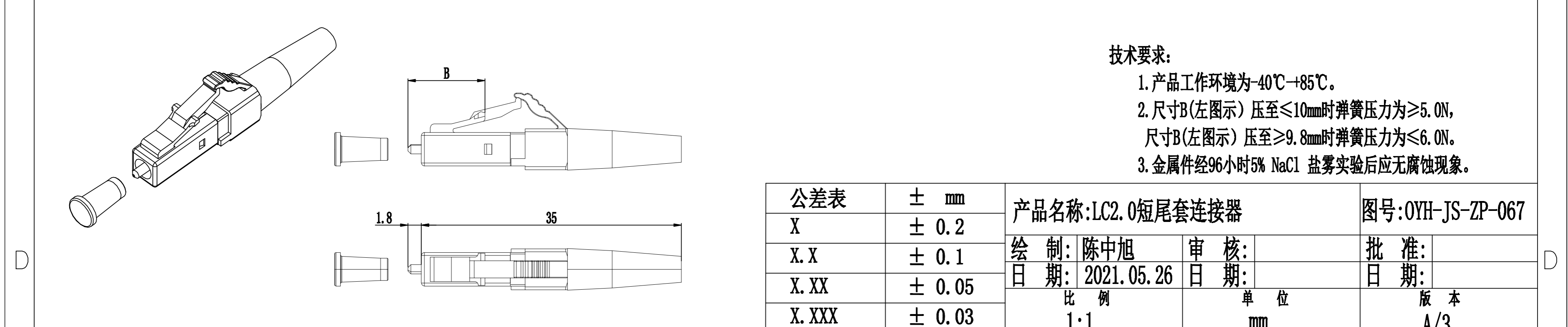
名称:弹簧
材料:SUS304



名称:3.0防胶管
材料:PTFE

名称:2.0压接环
材料:H63

名称:2.0尾套
材料:TPE



技术要求:

1. 产品工作环境为-40℃~+85℃。
2. 尺寸B(左图示)压至≤10mm时弹簧压力为≥5.0N, 尺寸B(左图示)压至≥9.8mm时弹簧压力为≤6.0N。
3. 金属件经96小时5% NaCl 盐雾实验后应无腐蚀现象。

公差表	± mm	产品名称:LC2.0短尾套连接器		图号:0YH-JS-ZP-067	
X	± 0.2	绘制:陈中旭	审核:	批准:	
X.X	± 0.1	日期:2021.05.26	日期:	日期:	
X.XX	± 0.05	比例	单位	版本	
X.XXX	± 0.03	1:1	mm	A/3	
X°	± 2°	浙江歐亞華通訊設備有限公司 ZHEJIANG ORYARWA COMMUNICATION EQUIPMENT CO.,LTD.			
X.X°	± 1°				

A3	技术要求更新		陈中旭	2021.05.26
版本号	变更内容	位置	变更人	日期